

空气循环风机

EDC 18-24 GHp



应用优势

- 降低加热成本
- 减轻作物表面出现冷凝水的风险
- 优化温室内温湿度分布
- 使作物生长均衡
- 改善作物蒸腾作用，减少病害

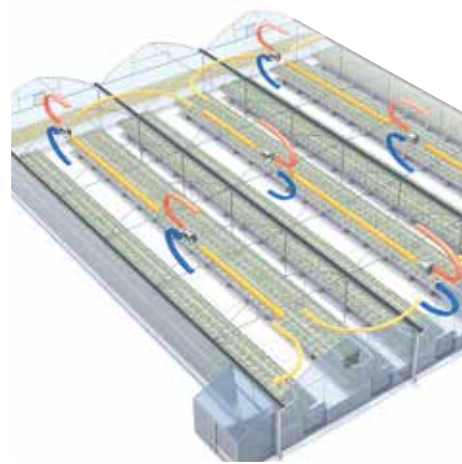
技术特征

- 经过改进的风扇外壳采用名为 Munters Protect 的耐腐蚀材料制成
- 电机通过 100% 质量控制测试
- 经过改进和优化的运输方式

全新改进型空气循环风机

蒙特EDC GHp系列空气循环风机是一款改进型空气循环风机，替代之前的EDC系列风机。精心改良的全新EDC系列风机可驱散温室内的温度分层、湿度分层和滞留空气，确保气候条件稳定。紧凑的风机结构设计可减少对植物的光线遮挡，扩大作物光照范围。风机扇叶采用独特的结构设计，不仅使扇叶具有自清洁功能，还使风机在运行中具有较高效率，且无需维护和清洁。整个风机均采用钢材制成。

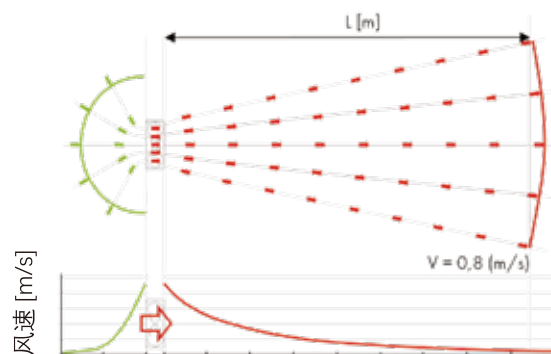
我们的特殊专利涂层Munters Protect可提供额外的防腐保护；风机有6个扇叶，出厂前经过动、静平衡检测，该设计可以降低噪音和振动。蒙特EDC系列空气循环风机由蒙特研发团队研发而成。其性能已经过蒙特研发实验室测试和认证，该实验室是根据ANSI/AMCA 210-85标准建造，并已通过美国伊利诺伊大学农业工程系BESS实验室验证。



射流参数

射流参数		
循环风机	长度L*	天沟高度(GH)范围
EDC24GHp	30m	GH > 3.5m
EDC18GHp	25m	GH > 2.5m

*考虑射流末端空气流速为0.8 m/s



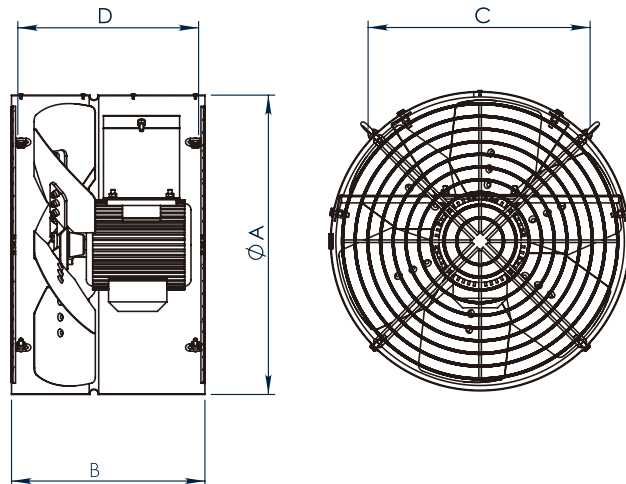
蒙特空气处理设备(北京)有限公司

北京市顺义区天竺空港工业区B区裕华路12号, 101300 / 电话: +86 10 8041 8000 / 邮箱: marketing@munters.cn

 Munters

空气循环风机

EDC 18-24 GHp



尺寸

型号	A	B	C	D
EDC18 GHP	465mm	305mm	350mm	275mm
EDC24 GHp	620mm	305mm	580mm	275mm

电机规格

型号	额定功率		相	速度	频率	电压	电流	转速	极对数
	[W]	[hp]							
EDC18 GHp	370	0.5	3	单速	50	230/400	2.3/1.3	1400	4
EDC24 GHp	370	0.5	3	单速	50	230/400	2.3/1.3	900	6

技术参数

		EDC18 GHP	EDC24 GHp
		0.50 hp	0.50 hp
完整配置的风机重量*	[kg]	14	20
扇叶额定转速	[rpm]	1400	900
0 Pa下的空气流量	[m³/h] [cfm]	5260 [3095]	7800 [4590]
0 Pa下的能效比	[m³/Wh] [cfm/W]	8.5 [5.0]	17 [10]
功耗	[W]	630	480
电流	[A]	1.2	0.97
扇叶直径	[mm] [inch]	450 [18]	600 [24]
叶片数量	[N]	6	6
电机IEC防护等级		IP55	IP55
电机绕组绝缘等级		F	F
最大噪音(1.95米)	[dB(A)]	75.5	76.5

注：风量数据是在标准环境 (20°C, 1013hPa) 下测量的。



www.munters.cn

蒙特空气处理设备(北京)有限公司

北京 北京市顺义区天竺空港工业区B区裕华路12号, 101300 / 电话: +86 10 8041 8000 / 传真: +86 10 8048 3493

上海 上海市黄浦区延安东路618号远洋商业中心II期22BD, 200001 / 电话: +86 21 6375 8160

广州 广州市越秀区中山三路33号中华国际大厦B2501, 510095 / 电话: +86 20 8730 2607

武汉 武汉市汉口解放大道686号世贸大厦1810室, 430022 / 电话: +86 27 8544 8689

香港 香港九龙长沙湾琼林街93号龙翔工业大厦9楼9B-08室 / 电话: +852 5163 7561

蒙特官网



蒙特官方微信



蒙特空气处理设备(北京)有限公司版权声明
本公司保留更改产品设计及规格的权利, 恕不另行通知, 敬请谅解
版权所有 翻印必究